

PD-8 ECO

DALI-2 Input Device - inc. bianco
EAN 4007841 088194
Art. n. 088194



Magnet zur einfachen Installation



Infrarot-Sensor 360°



Montagehöhe max. 4 m



Präsenz Ø 6 m



Max. Ø 8 m



IP20



DALI-2

Teach

Teach mode

5 years

Herstellergarantie steinel-professional.de/garantie



CE

Descrizione del funzionamento

Rilevamento del movimento, rilevamento di presenza e misurazione della luce per uffici, sale riunioni, aree di passaggio etc. I rilevatori di presenza a infrarossi a 360° conformi a sensNORM sono ideali per i requisiti standard basati su sensori nel settore contract. Con interfaccia COM1, KNX e DALI-2 IPD. Per COM1 con ingresso con pulsante e modalità completamente e semi automatica. Raggio d'azione per il rilevamento del movimento: Ø 8 o Ø 24 m. Funzione di rilevamento della presenza con campo di rilevamento di Ø 6 o Ø 7,5 m. Incluse calotte di copertura a innesto di colore coordinato. Per montaggio in superficie, a incasso o a soffitto. Regolazione e comando tramite telecomando Smart Remote o potenziometro. Connettore magnetico modulare facile da montare. Feedback a LED per una messa in servizio sicura. Altezza di installazione di max. 4 m. Collegamento in parallelo (fino a 10 sensori). Carico di commutazione: 2000 Watt o 500 Watt (LED). In nero o in bianco.

Dati tecnici

Dimensioni (Ø x H)	109 x 69 mm
Con rilevatore di movimento	Sì
Garanzia del produttore	5 anni
Impostazioni tramite	Bus
Con telecomando	No
Variante	DALI-2 Input Device - inc. bianco
VPE1, EAN	4007841088194
Esecuzione	Rilevatore di movimento e di presenza
Applicazione, luogo	Interni
Applicazione, locale	ufficio singolo, locale multiuso / di servizio, Interni, magazzino
colore	bianco
Incl. supporto per montaggio angolare a muro	No
Luogo di montaggio	soffitto

Altezza di montaggio	2 – 4 m
Altezza di montaggio max.	4,00 m
Altezza di montaggio ottimale	2,8 m
Angolo di rilevamento	360 °
Possibilità di schermare segmenti del campo di rilevamento	Sì
Scalabilità elettronica	No
Scalabilità meccanica	No
Raggio d'azione radiale	Ø 4.5 m (16 m ²)
Raggio d'azione tangenziale	Ø 8 m (50 m ²)
Raggio d'azione presenza	Ø 6 m (28 m ²)
Zone d'intervento	492 zone di commutazione
Materiale di copertura	calotte di copertura

PD-8 ECO

DALI-2 Input Device - inc. bianco
EAN 4007841 088194
Art. n. 088194



Dati tecnici

Montaggio	Incassato, Soffitto
Grado di protezione	IP20
Temperatura ambiente	-20 – 50 °C
Materiale	Plastica
Dettaglio tensione di alimentazione	Bus DALI
Tecnologia, sensori	Infrarossi passivi, Sensore ottico

Funzioni

Sensore di movimento, Sensore di luce, Funzione presenza, Logica del rilevatore di presenza

Tipo di collegamento in rete	master/master
Collegamento in rete via	Cavo
Max. Consumo di corrente secondo IEC 62386-101	84 mA
Consumo tipico di corrente a 16V di tensione d'ingresso	12 mA
Max. Consumo di corrente a 10V di tensione d'ingresso in funzionamento regolare	17 mA

Accessori

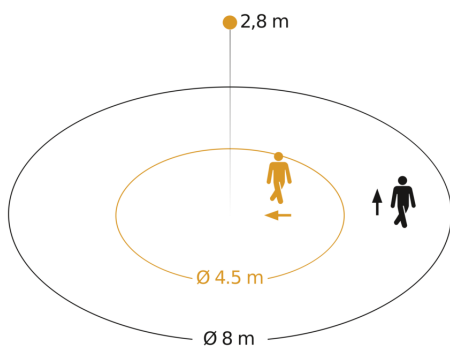
EAN 4007841 079543	Adattatore da incasso a soffitto
EAN 4007841 009151	Telecomando Smart Remote
EAN 4007841 592806	Telecomando utente RC5
EAN 4007841 559410	Telecomando di servizio RC8

PD-8 ECO

DALI-2 Input Device - inc. bianco
EAN 4007841 088194
Art. n. 088194

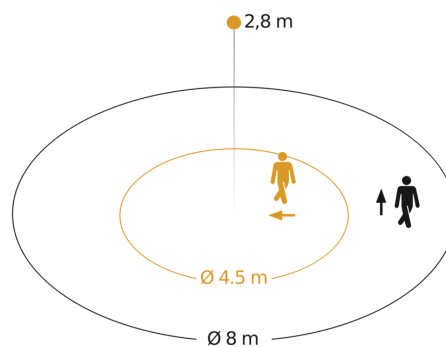


Campo di rilevamento 1



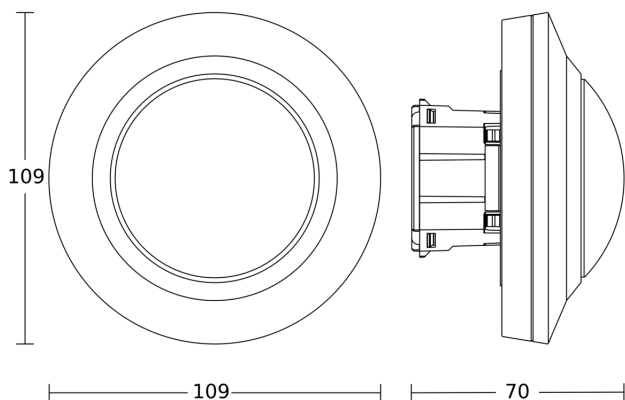
Possibile altezza di montaggio: 2,00 m - 4,00 m
Arancione: radiale
Nero: tangenziale

Campo di rilevamento 2

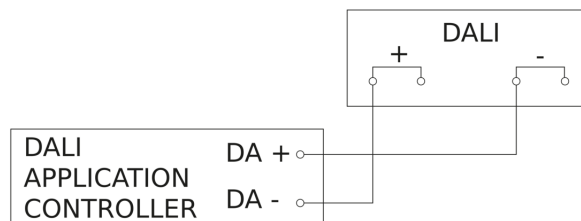


Possibile altezza di montaggio: 2,00 m - 4,00 m
Arancione: radiale
Nero: tangenziale

Disegno



Schema elettrico



PD-8 ECO

DALI-2 Input Device - inc. bianco

EAN 4007841 088194

Art. n. 088194

Schema elettrico collegamento in rete di DALI-2 APC & DALI-2 IPD

